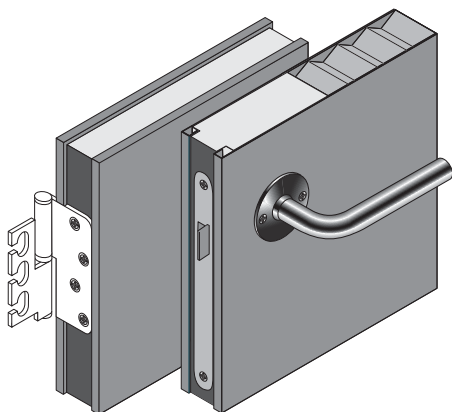


# maars | steel design door





**MAARS STALEN DEUREN** Met dit programma stalen deuren heeft Maars de levering van complete deurelementen geheel in eigen hand. Deuren en kozijnen kunnen al in het productieproces perfect op elkaar worden afgestemd. Ook wat betreft de kleurmogelijkheden bieden deze deuren grote voordelen. Zo kunnen bijvoorbeeld deuren, deurkozijnen, glaselementen en wandpanelen (en eventueel zelfs metalen plafondpanelen) in exact dezelfde kleur en structuur worden uitgevoerd. De stalen deuren kunnen in alle Maars wandsystemen worden toegepast.

**SPECIFICATIES** Deurschalen verzinkt staal, 0,75 mm dik. Frame en vulling MDF met honingraatvulling. Deuren met glasopening in diverse uitvoeringen mogelijk. Valdorpels kunnen op verzoek fabrieksmatig worden aangebracht.

**AFMETINGEN** Deurdikte 40 mm, stomp. Deurbreedte 826, 876 en 926 mm. Deurhoogte standaardhoog 2035 en 2115 mm, verdiepingshoog tot 3000 mm. Dubbele en doorzwaaiendeuren mogelijk, deurbeslag in vele uitvoeringen leverbaar.

**AFWERKING, KLEUR** Polyester-epoxy poedercoating, 'soft touch' in een (RAL) kleur naar keuze. Ook metallics en bijvoorbeeld hamerslaglak in overleg mogelijk.

**GELUIDSISOLATIE, BRANDWERENDHEID** Geluidsisolatie in standaard uitvoering Rw 31 dB, brandwerende uitvoeringen mogelijk.

Afwijkende uitvoeringen in overleg, wijzigingen voorbehouden.

**PORTES EN ACIER MAARS** Avec cette gamme de portes en acier, Maars est en mesure de livrer en toute autonomie des éléments de portes complets. Portes et huisseries peuvent être parfaitement harmonisées dès le processus de production. En ce qui concerne les possibilités de coloris, ces portes présentent également des avantages indéniables. C'est ainsi qu'il est possible, par exemple, de livrer des portes, des huisseries, des éléments vitrés et des panneaux de cloisons (éventuellement, même des panneaux de plafond métalliques) strictement dans le même coloris et la même structure. Les portes en acier s'adaptent à tous les systèmes de cloisonnement Maars.

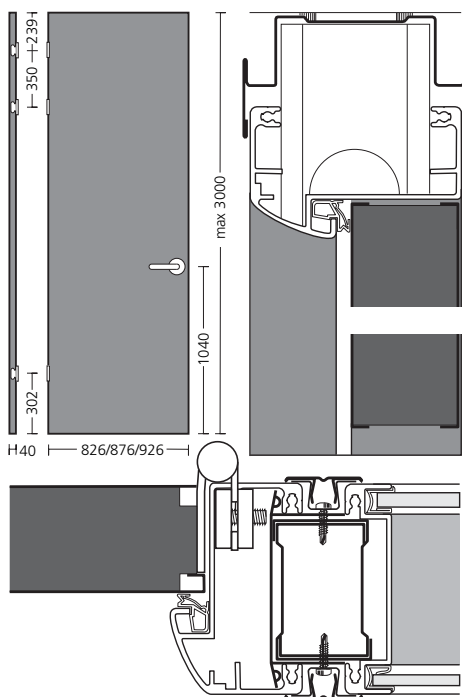
**SPÉCIFICATIONS** Parements en acier zingué, épaisseur 0,75 mm. Cadre et âme MDF, âme alvéolaire. Portes à oculus en différentes exécutions. Les seuils peuvent être réalisés sur demande en usine.

**DIMENSIONS** Epaisseur de porte 40 mm, porte normale. Largeur de porte 826, 876 et 926 mm. Hauteur de porte standard 2035 et 2115 mm, hors norme jusqu'à 3000 mm. Possibilité de portes doubles et va-et-vient, ferrures de portes disponibles en nombreuses exécutions.

**FINITION, COLORIS** Laquage par poudre polyester-epoxy, coloris (RAL) au choix. Coloris métallisés et, par exemple, peinture à effet martelé. Consultez-nous pour les détails.

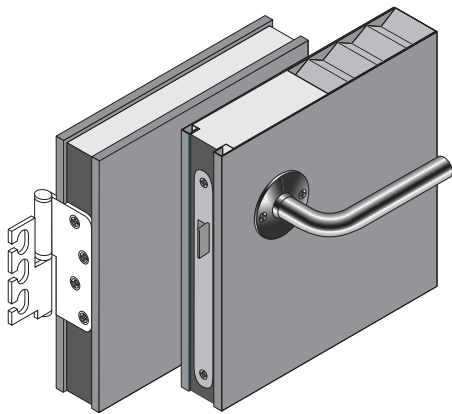
**ISOLATION ACOUSTIQUE, RÉSISTANCE AU FEU** Isolation acoustique en exécution standard Rw 31 dB, exécutions ignifugées possibles.

Vous pouvez nous consulter pour des exécutions spéciales. Sous réserve de modifications.



Create your environment

[www.maarsgroup.com](http://www.maarsgroup.com)



**MAARS STEEL DOORS** This range of steel doors enables Maars to supply its own complete door modules. Doors and frames can be perfectly matched to each other during the production process. These doors also offer substantial advantages in terms of colour options. This means that, for example, doors, door frames, glass elements and wall panels (and even metal ceiling panels) can be supplied in exactly the same colour and texture. The steel doors can be incorporated into all Maars partitioning systems.

**SPECIFICATIONS** Door shells galvanized steel 0.75 mm thick. Frame and filling MDF with honeycomb filling. Doors with vision panel available in a variety of styles. Floor sills can be fitted during manufacture on request.

**DIMENSIONS** Door thickness 40 mm flush. Door width 826, 876 and 926 mm. Door height standard height 2035 mm (2041 mm for UK) and 2115 mm, up to opening height of 3000 mm. Double and double action door options; many types of door furniture available.

**FINISH, COLOUR** Polyester-epoxy powder coating, textured finish, in your choice of (RAL) colour. Metallics and, for example, hammer-stroke paint finish available to order.

**SOUND INSULATION, FIRE RESISTANCE** Sound insulation in standard model: Rw 31 dB; fire resistant versions available.

Other designs available to order. Subject to alteration.

**MAARS STAHLTÜREN** Bei diesem Stahltürenprogramm hat Maars die Lieferung kompletter Türelemente voll und ganz selbst in der Hand. Türen und Rahmen können bereits während des Herstellungsprozesses perfekt aufeinander abgestimmt werden. Auch was die Farbgestaltung anbelangt, bieten diese Türen große Vorteile. Beispielsweise können Türen, Türzargen, Glaselemente und Wandplatten (eventuell sogar Metalldeckenplatten) in genau derselben Farbe und Struktur geliefert werden. Die Stahltüren können in allen Trennwandsystemen von Maars verwendet werden.

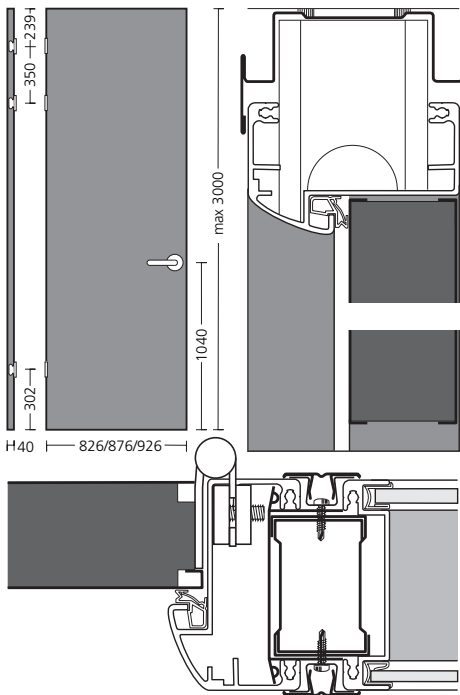
**SPEZIFIKATIONEN** Türaußenhäute verzinkter Stahl, Dicke 0,75 mm. Rahmen und Füllung MDF mit Wabenfüllung. Türen mit Glasöffnung in verschiedenen Ausführungen möglich. Schwellen können auf Wunsch werkseitig abgebracht werden.

**MAßE** Türdicke 40 mm, stumpf. Türbreite 826, 876 und 926 mm. Standardtürhöhe 2035 und 2115 mm, Geschoßhöhe bis 3000 mm. Doppel- und Pendeltüren möglich, Türbeschläge in vielen Ausführungen lieferbar.

**VERARBEITUNG, FARBE** Polyesterepoxidpulverbeschichtung, strukturiert, in einer (RAL-)Farbe nach Wahl. Nach Absprache auch Metallic- und z.B. Hammerschlaglack möglich.

**SCHALLISOLIERUNG, FEUERBESTÄNDIGKEIT** Schallisolierung in Standardausführung Rw 31 dB, feuerhemmende Ausführungen möglich.

Abweichende Ausführungen nach Absprache. Änderungen vorbehalten.



Create your environment

[www.maarsgroup.com](http://www.maarsgroup.com)